

A O K E L A N

福建省奥克兰光电科技有限公司

FUJIAN AOKELAN ELECTRIC CO;LTD

地址：福建省漳州市云霄县云陵工业开发区益树大道09号奥克兰光电科技有限公司

ADD: No.9, Yishu Road, Yunling Industrial Area, Yunxiao County, Zhangzhou City, Fujian Province

福建省奥克兰光电科技有限公司

FUJIAN AOKELAN ELECTRIC CO;LTD

MEDESIGNER
PRESENTS

AOYUELAN

PHOTOELECTRICITY
SCIENCE
AND TECHNOLOGY

COMPANY PROFILE

公司简介

福建奥克兰光电科技有限公司，位于福建省漳州市云霄县云陵工业开发区益树大道，计划总投资6个亿，该项目总占地面积168亩，分两期进行建设。第一期建设用地面积65亩，二期建设用地面积103亩，规划厂房、办公、宿舍及仓储等4.77万平方米。

奥克兰光电科技有限公司，始终坚持“以品质求生存 以科技求发展 以创新求市场”的经营原则，并获得了ISO9001(2000)国际质量体系认证，严格按照ISO9001:2000国际质量管理体系进行不断研发出各种优良的节能新材料。

“国际品质 追求完美零缺陷。”是公司的产品理念，奥克兰光电科技有限公司以卓越的品质。真诚的服务赢得了社会的认同，成为目前变压器厂家的首选产品，流行与世界同步，我们希望能与世界各国的朋友携手合作共同创造更大的辉煌，走科技创新之路，力做中国高端取向硅钢领域里的节能新材料的引领者。

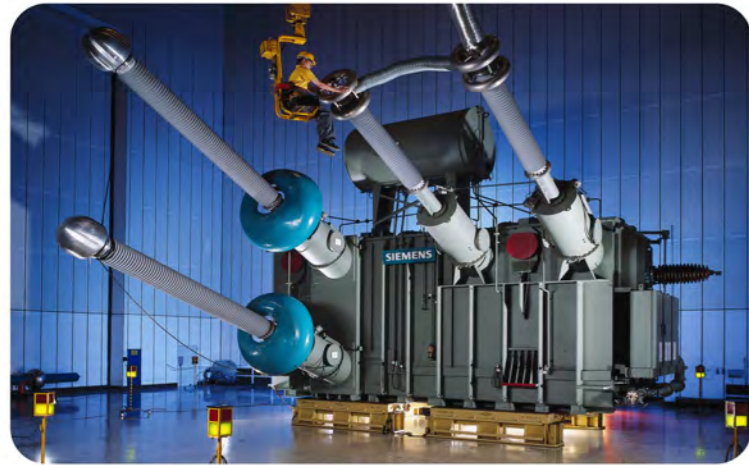
Fujian Aokelan Electric Technology Co.,Ltd. Located in Yushu avenue, Yunling industrial zone, Yunxiao Zhangzhou city Fujian province. The planned total investment: RMB 600 million. The project covers an area of 168 mu and will be constructed in two phases. The area of construction land in the first phase is 65 mu, and the second phase is 103 mu. The planned workshop, office, dormitory and storage area total are 47,700 square meters. Aokelan Electric Technology Co.,Ltd. always adheres to the operating principle of "survive by quality, develop by technology, seek market by innovation", and has obtained the ISO9001 (2000) international quality system certification, strictly in accordance with ISO9001: 2000 for continuous research a variety of excellent new energy-saving materials. "International Quality Pursuit of Perfection and Zero Defects." is the company's product philosophy. Aokelan Electric Technology Co.,Ltd has won the recognition of the society with its excellent quality and sincere service. And has become the current preferred product of transformer manufacturers. Its popularity is synchronized with the world. We hope to work together with friends from all over the world to create greater glories, take the road of technological innovation, and strive to make Chinese high-end oriented silicon steel, the leader of new energy-saving materials in the field.

福建省奥克兰光电科技有限公司总体鸟瞰图



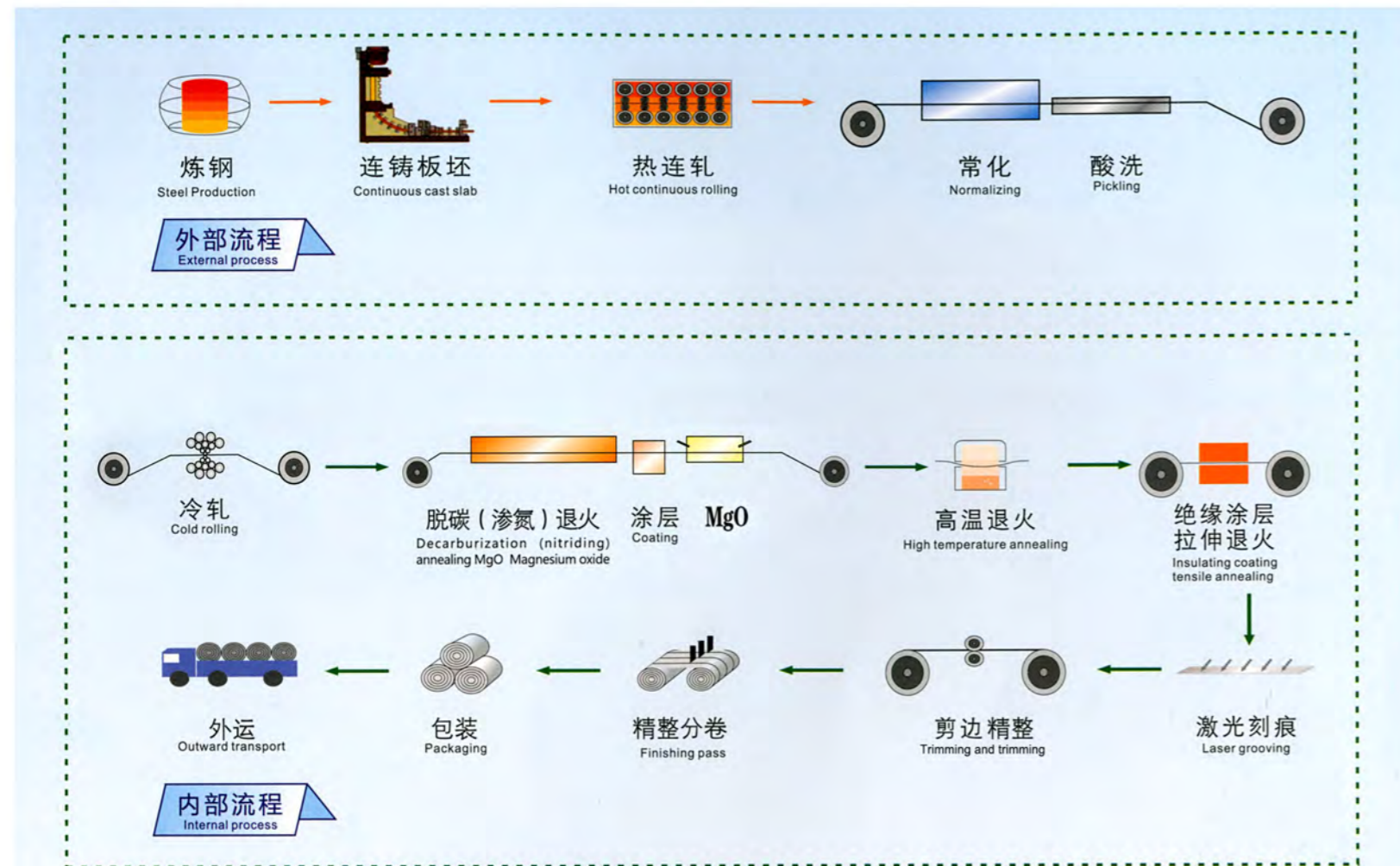
AOKELAN

奥克兰光电科技



公司生产工艺流程 Company production process flow

公司产品牌号表示 Company product grade name



Example
示例

A A 2 7 Q G 1 1 0

铁损保证值 $P_{1.7/50}$ (w/kg)的100倍
100 times the guaranteed value of the iron loss $P_{1.7/50}$ (w/kg)

表示取向电工钢类型的字符
其中Q 一般取向电工钢
QG 高磁取向电工钢

The character that represents a oriented electrical steel type
Q: General oriented electrical steel
QG High magnetic oriented electrical steel

公称厚度 (mm)的100倍
100 times the nominal thickness (mm)

奥克兰光电科技有限公司
Auckland Optoelectronic Technology Co., Ltd.

消除应力退火 STRESS-RELIEF ANNEALING

取向电工钢具有优良的磁性能，但由于剪切、冲片、弯曲等机械加工会产生机械应力使磁性恶化，所以应变大时必要在铁芯组装前进行消除应力退火。

一 退火时间

退火时间应考虑装炉量，通常以1.5 - 2.5小时为宜。

退火温度

温度太低不能充分恢复磁性能，温度太高会影响绝缘涂层而使绝缘特性不良，最佳退火温度为 $800 \pm 20^\circ\text{C}$ 。

二 加热与冷却速度

为避免铁芯变形，不宜急速加热或急速冷却，降温到 300°C 的过程中，要保证缓冷，随后可以快冷。

四 退火气氛

渗碳及氧化气氛必须避免，因为这会导致钢板磁性恶化，因此，应合理控制退火气氛，实现低的露点 ($DP < 0^\circ\text{C}$) 以保证在退火过程中，不降低绝缘性能。

Stress-relief Annealing

The oriented electrical steel has excellent magnetic properties, but the magnetic properties will be deteriorated by the mechanical stress which is produced by shearing, punching, bending and other mechanical processing. So it is necessary to apply stress-relief annealing before core assembly when the silicon steel sheet has a large deformation.

1、Annealing time

The annealing time should consider the furnace volume, it usually takes 1.5 to 2.5 hours.

2、Annealing temperature

The temperature will be too low to fully restore the magnetic energy, and the too high temperature will affect the insulation coating and make the insulation defective. The best annealing temperature is $800 \pm 20^\circ\text{C}$.

3、Heating and cooling rate

To avoid the core deformation, it is not suitable for rapid heating or rapid cooling. When it is cooling down to 300°C , it's got to be slow cooling, then it can be rapid cooling.

4、Annealing atmosphere

Carburizing and oxidizing atmosphere must be avoided, because these will result in a deterioration in the magnetic properties of the steel plate. So, the annealing atmosphere should be controlled rationally. Achieving a low dew point which is lower than 0°C can ensure the insulation performance will not be reduced during the annealing.



主要装备技术 MAIN EQUIPMENT TECHNOLOGY



激光刻痕设备
LASER MARKING EQUIPMENT



在线监测系统设备
ON LINE MONITORING SYSTEM EQUIPMENT



产品检测仪器 PRODUCT TESTING INSTRUMENT



◀ 叠装系数测量仪
Stacking coefficient measuring instrument



◀ 氧氮分析仪
Oxynitrogen analyzer



▶ 表面电阻测量仪
Surface resistance measuring instrument



▲ 碳硫分析仪
Carbon sulfur analyzer



◀ 剪板机
Shearing machine



◀ 反复弯曲机
Repeat bending machine

主要产品牌号及特性

MAJOR PRODUCT GRADES AND CHARACTERISTICS

普通级取向电工钢带(片)的磁特性和技术特性

牌号	公称厚度 (mm)	理论密度 kg/dm ³	最大铁损 P _{1.7/50} (w/kg)	最小磁感 J ₈₀₀ (T)	最小叠装系数 %
A23Q110	0.23	7.65	1.10	1.80	0.950
A27Q110	0.27		1.20		
A27Q120			1.20		0.950
A27Q130	1.30				
A30Q120	0.30		1.20		0.960
A30Q130			1.30		
A35Q145	0.35		1.45		0.960
A35Q155			1.55		

高磁导率级取向电工钢带(片)的磁特性和技术特性

牌号	公称厚度 (mm)	理论密度 kg/dm ³	最大铁损 P _{1.7/50} (w/kg)	最小磁感 B ₈₀₀ (T)	最小叠装系数 %	
A23QG080	0.23	7.65	0.80	1.89	0.950	
A23QG085			0.85			
A23QG090			0.90			
A23QG095			0.95			
A23QG100			1.00			
A27QG085	0.27		0.85		1.89	0.950
A27QG090			0.90			
A27QG095			0.95			
A27QG100			1.00			
A27QG110			1.10			
A27QG120	1.20	0.960				
A30QG100	0.30		1.00			
A30QG105			1.05			
A30QG110			1.10			
A30QG120		1.20				



主要产品牌号及特性

MAJOR PRODUCT GRADES AND CHARACTERISTICS

磁畴细化级(激光刻痕)取向电工钢带(片)的磁特性和技术特性

牌 号	公称厚度 (mm)	理论密度 kg/dm ³	最大铁损 P _{1.7/50} (w/kg)	最小磁感 B ₈₀₀ (T)	最小叠装系数 %		
A23SQG080	0.23	7.65	0.80	1.89	0.945		
A23SQG085			0.85				
A23SQG090			0.90				
A23SQG100			1.00				
A27SQG085	0.27		0.85		1.89	0.950	
A27SQG090			0.90				
A27SQG095			0.95				
A27SQG100			1.00				
A27SQG110	1.10						
A30SQG095	0.30		0.95			1.89	0.955
A30SQG100			1.00				
A30SQG110			1.10				

产品标准尺寸范围

公称厚度 (mm)	公称宽度 (mm)	内 径 (mm)
0.23 0.27 0.30 0.35	940-1010	508

产品宽度、厚度、长度偏差

公称宽度 (mm)	公称厚度 (mm)	厚度偏差 (mm)	横向厚度差 (mm)	宽度偏差 (mm)	2m内镰刀弯 (mm)	不平度 (%)
<650	0.23	厚度±0.005	≤0.010	0-0.3	≤1.0	≤1.5
	0.27	厚度±0.010		0-0.5		
	0.30					

产品规格、交货重量及执行标准

产品规格	交货重量	执行标准
厚度0.23mm或0.27mm×宽度600-650mmX卷	产品以卷交货, 卷重≤2.8-3.5吨	GB/T2521.2-2016
厚度0.30mm×宽度600-650mmX卷		



AOKELAN

铸造高质精品电工钢

成为中国电工钢民营企业的领跑者

Casting High Quality Electrical Steel

Become the leader of China's electrical and steel private enterprises





AOKELAN

铸造高质精品电工钢
成为中国电工钢民营企业的领跑者
Casting High Quality Electrical Steel
Become the leader of China's electrical and steel private enterprises



应用领域 APPLICATION AREA



中小电源变压器
Medium and small power transformer



电抗器和磁放大器
Electric reactor and magnetic amplifier



大型电源变压器
Large power transformer



中频变压器
Medium frequency transformer



互感器
Mutual inductor



干式变压器
Dry type transformer



调压器
Voltage regulator



配电变压器
Distribution transformer



焊接变压器
Welding transformer



收音机变压器
The radio transformer



电视机变压器
The TV transformer

国际单位制 (SI) INTERNATIONAL SYSTEM OF UNITS

基本单位 Basic unit			
长度 Length	米	Meter	m
质量 Mass	公斤	Kilogram	kg
时间 Time	秒	Second	S
电流 Current	安培	Ampere	A
热力学温度 Thermodynamic temperature	开氏度	Degree Kelvin	K
发光强度 Luminous intensity	新烛光	Candle	cd

派生单位 Derived unit			
面积 Area	平方米	Square meter	m ²
体积 Volume	立方米	Cubic meter	m ³
频率 Frequency	赫兹	Hertz	Hz
密度 Density	公斤/立方分米	Kilogram/cubic decimeter	Kg/dm ³
功率 Power	瓦特	Watt	W
电压、电位差、电动势 Voltage, potential difference, electromotive force	伏特	Volt	V
电场强度 Electric field intensity	伏特/米	Volt/meter	V/m
电阻 Resistance	欧姆	Ohm	Ω
磁通量 Magnetic flux	韦伯	Weber	Wb
电感 Inductance	亨利	Henry	H
磁通密度 Magnetic flux density	特斯拉	Tesla	T
磁场强度 Magnetic field intensity	安培/米	Ampere/meter	A/m

国际单位制及换算表 INTERNATIONAL SYSTEM OF UNITS AND CONVERSION TABLES

单位换算表
Unit Conversion Table

磁化力 Magnetizing force				
		奥斯特 Oe	A/m	A/in
1奥斯特	1 Oe	1	7.96×10	2.02
每米1安培	1 A/m	1.256×10 ⁻²	1	2.54×10 ⁻²
每英寸1安培	1 A/in	4.95×10 ⁻¹	3.94×10	1

磁感应强度 Magnetic induction intensity					
		高斯 Gs	特斯拉 T	WB/m ²	Line/in. ²
1高斯	1Gs	1	10 ⁻⁴	10 ⁻⁴	6.45×10 ⁴
1特斯拉	1 T	10 ⁴	1	1	6.45×10 ⁴
每平方米1韦伯	1Wb/m ²	10 ⁴	1	1	6.45×10 ⁴
每平方英寸1行	1Line/m ²	1.55×10 ⁻¹	1.55×10 ⁻⁵	1.55×10 ⁻⁵	1

铁损 Iron loss			
		W/kg	W/lb
每公斤1瓦特	1w/kg	1	4.54×10 ⁻¹
每磅1瓦特	1w/LB	2.204	1



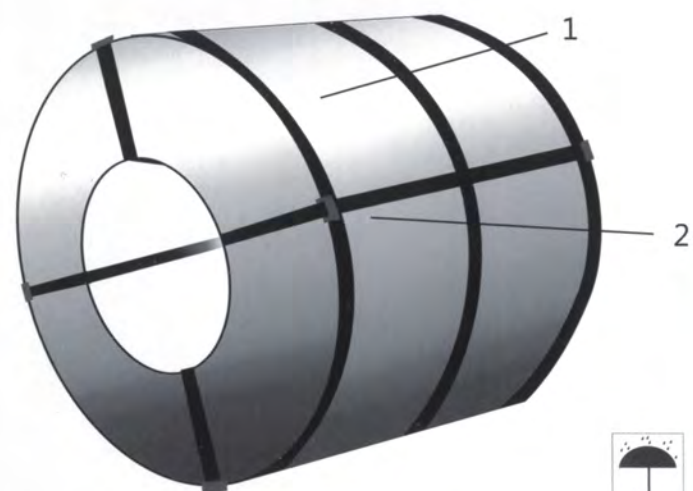
公司产品包装及标识

Company's product packaging and labeling

简易包装 Simple packaging

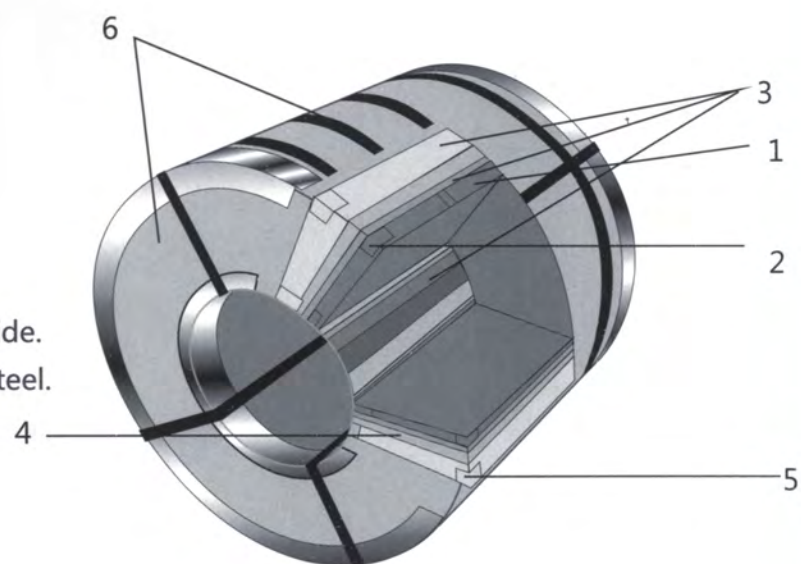
- 1、塑料薄膜或铁皮全封
- 2、防水牛皮纸
- 1、 The plastic film is all sealed.
- 2、 Waterproof kraft paper

特别提示 满足较近客户需求
Special note: Meet the needs of the close customers.



精包装 Lavishly packaged

- 1、打1道PET
- 2、内、外塑料护角
- 3、内、外硅钢专用防锈纸全封
- 4、塑料薄膜或铁皮全封
- 5、瓦楞纸内外护板
- 6、内、外护角
- 1、 Pack once PET
- 2、 Use plastic to protect corners from inside and outside.
- 3、 Special anti-rust paper for inner and outer silicon steel.
- 4、 The plastic film is all sealed.
- 5、 Corrugated board inside and outside.
- 6、 Protect the corners from inside and outside.



●包装、标志及质量证明书符合本公司规定。
The packing, marking and quality certificate are in line with the company's requirements.

特别提示 满足较远的客户需求
Special note: Meet the needs of the customers far away.



客户订货服务指南 CUSTOMER ORDER SERVICE GUIDE

客户订货须知及提供资料

The information for customers order

客户名称	
产品牌号及规格、数量	Grades, Specifications and Quantity
结算方式	The way of payment
地址及发货要求	Delivery requirements and Address in details
注明特殊条款	Special requirements
供需双方签订商务合同书	It is necessary to sign business contracts in both sides

温馨提示：

- 1.产品成份、性能及规格等执行国家标准（GB/T2521—2008）。
- 2.最小订货量及交货周期，由供需双方协商解决。
- 3.产品包装与标识以本公司发布的信息为准。
- 4.公司销售服务热线

Warm prompt

1. The product composition, performance and specifications such as the implementation of national standard (GB/T2521-2008).
2. Minimum order quantity and delivery cycle, the supply and demand both sides talks things over solve.
3. The product packaging and marking shall be subject to the release of information by our company.
4. Company sales service hotline:

超级铁芯典型应用领域 TYPICAL APPLICATION FIELDS OF SUPER CORE



超级铁芯典型应用领域 TYPICAL APPLICATION FIELDS OF SUPER CORE

● 电抗器领域

超级铁芯拥有高饱和磁通密度、高频低铁损和高导磁率的特性，被广泛应用于从数千到数万赫兹高频电流叠加的高频电抗器。

此外，在家电、民生用品以及工业、电力机器领域，为了满足高频波限制和效率改进的需求，广泛使用了有源滤波器以及PWM变频器。其中的电抗器铁芯所采用的超级铁芯材料收到好评。

超级铁芯材料，既可制成分体式或整体式环型铁芯，亦可通过剪切或冲压制成各种形状的叠片铁芯，可满足用户的广泛需求。

● 变压器领域

充分发挥超级铁芯的高频低损耗特性，可广泛应用于从数百到数万赫兹的变压器。

使用超级铁芯材料，可以实现变压器的低发热，所以相比以往的硅钢片，可以提高磁通密度的设计值，实现变压器的小型化。此外，还可以减少铜线等变压器用材，具有综合优势。

另外，如果充分发挥JNEX铁芯的低磁滞伸缩特性，还可以同时实现变压器的低噪音。



带R的块状铁芯

●作为分体环型铁芯的替代品，用垫片、以及紧固件等即可直接使用的且与分体环型铁芯几乎形状相同的叠片铁芯。



叠片铁芯

●主要用于大中型变压器、电抗器铁芯。采用螺丝等进行叠片组装。



卷绕铁芯

●将钢带加工成卷绕铁芯，退火后浸漆固定，切割(如需要)。带材厚0.10mm。可制作各类标准及非标C型铁芯。



块状铁芯

●用于较小容量变压器、电抗器铁芯，量产时可减少成本。叠片固定的标准方法是粘着固定。



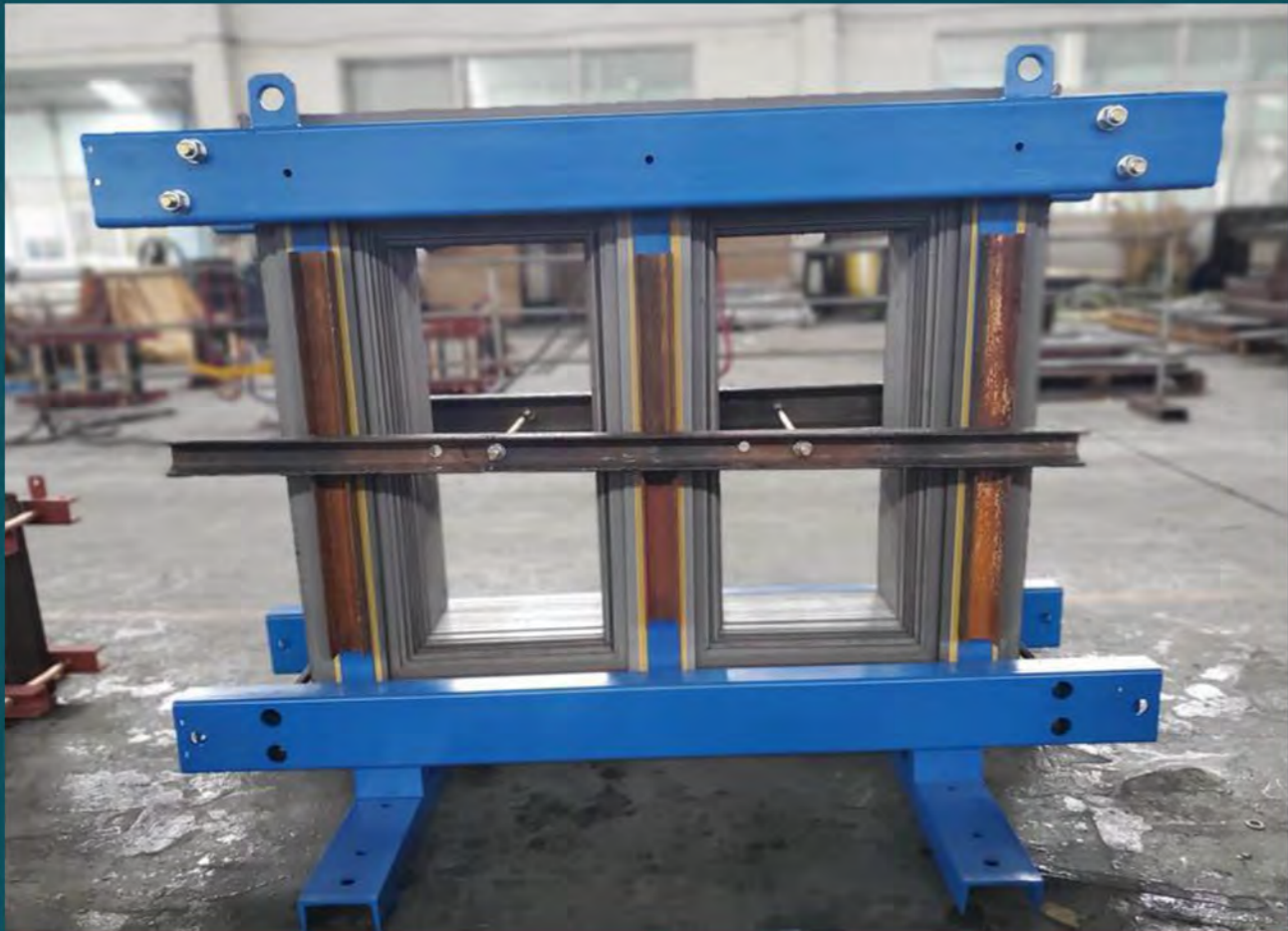
块状铁芯

超级铁芯典型应用领域

TYPICAL APPLICATION FIELDS OF SUPER CORE



超级铁芯典型应用领域
TYPICAL APPLICATION FIELDS
OF SUPER CORE



超级铁芯典型应用领域
TYPICAL APPLICATION FIELDS
OF SUPER CORE

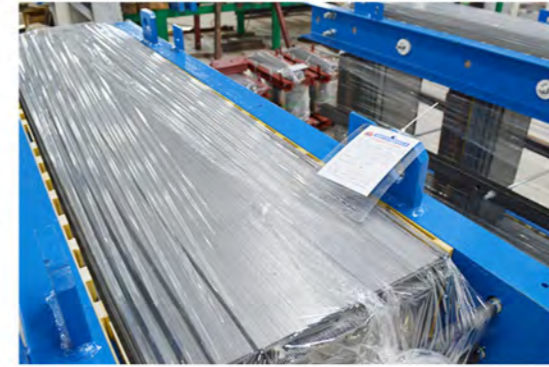
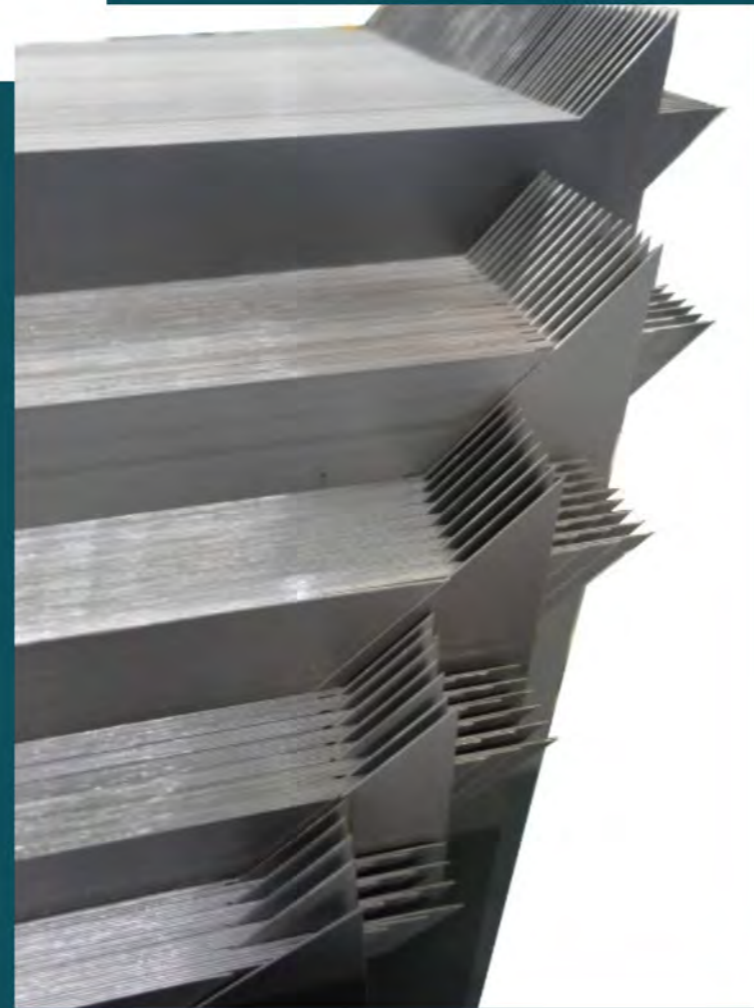


超级铁芯典型应用领域

TYPICAL APPLICATION FIELDS OF SUPER CORE

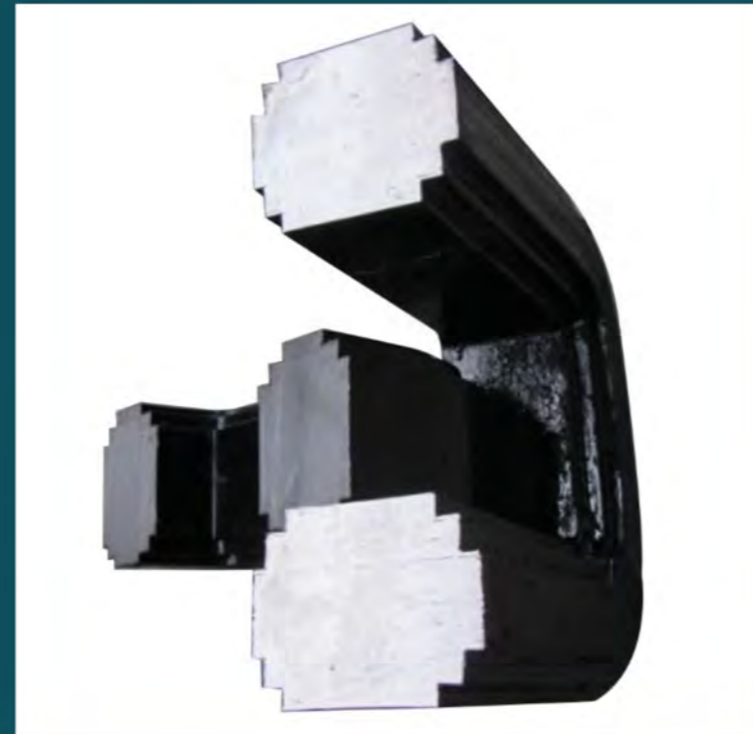


变压器叠铁芯
Transformer stack core



超级铁芯典型应用领域

TYPICAL APPLICATION FIELDS OF SUPER CORE

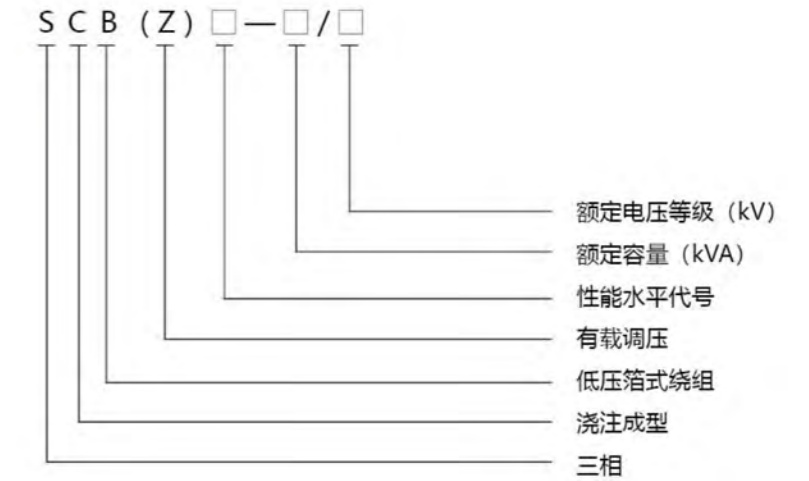


超级铁芯典型应用领域
TYPICAL APPLICATION FIELDS OF SUPER CORE



型号说明

Model number elucidation



产品特点

Product Characteristics

- 损耗低、局部放电率低、噪声小、散热能力强，强迫风冷条件下可以 120% 额定负载运行。
 - 防潮性能好，可在 100% 湿度下正常运行，停运后不经预干燥即可投入运行。
 - 安全、难燃防火、无污染，可直接安装在负荷中心。
 - 配备有完善的温度保护控制系统，为变压器安全运行提供可靠保障。
 - 免维护、安装简便、综合运行成本低。
 - 可靠性高。据对已经投入运行的产品的运行研究，产品的可靠性已经达到国际先进水平。
- Less consumption, low local discharge, low noise, strong heat dissipation, capable of 120% rated load running under forced air cooling conditions.
 - For its good moisture, proof performance, It can run normally under 100% humidity and can be put into operation without pre, drying after stop.
 - It is safe, fire-proof and free of pollution, so it can be erected in load centre directly.
 - It is equipped with perfect temperature protection and control system to provide reliable guarantee for safe running of transformer.

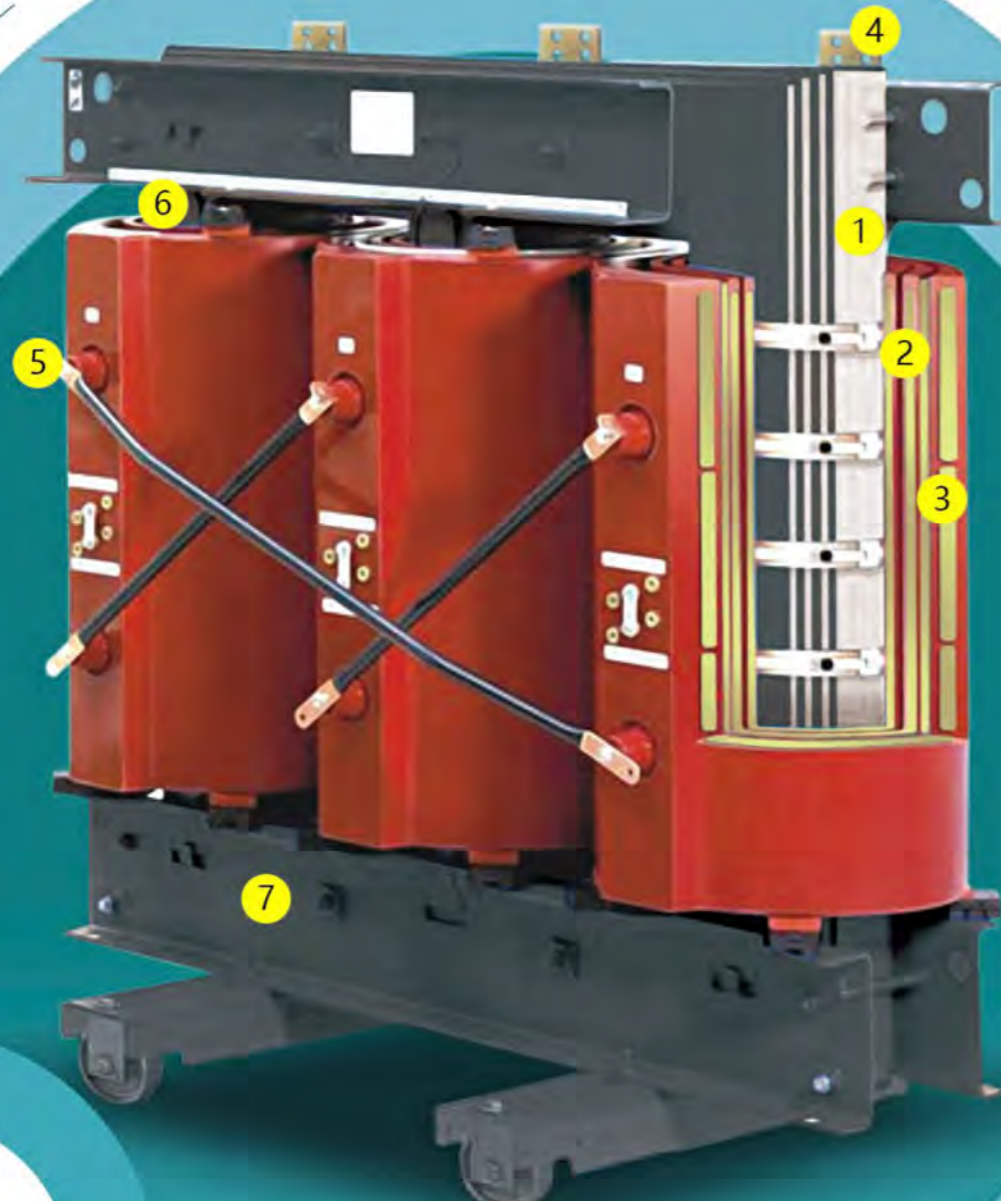


铁芯

Iron core

铁芯采用进口的高导磁优质晶粒取向冷轧硅钢片，45°全斜步进搭接。采用特殊的拉板结构，心柱采用绝缘带绑扎；表面采用特殊树脂涂覆以防腐防锈，有效地降低了空载损耗、空载电流和铁心噪声。

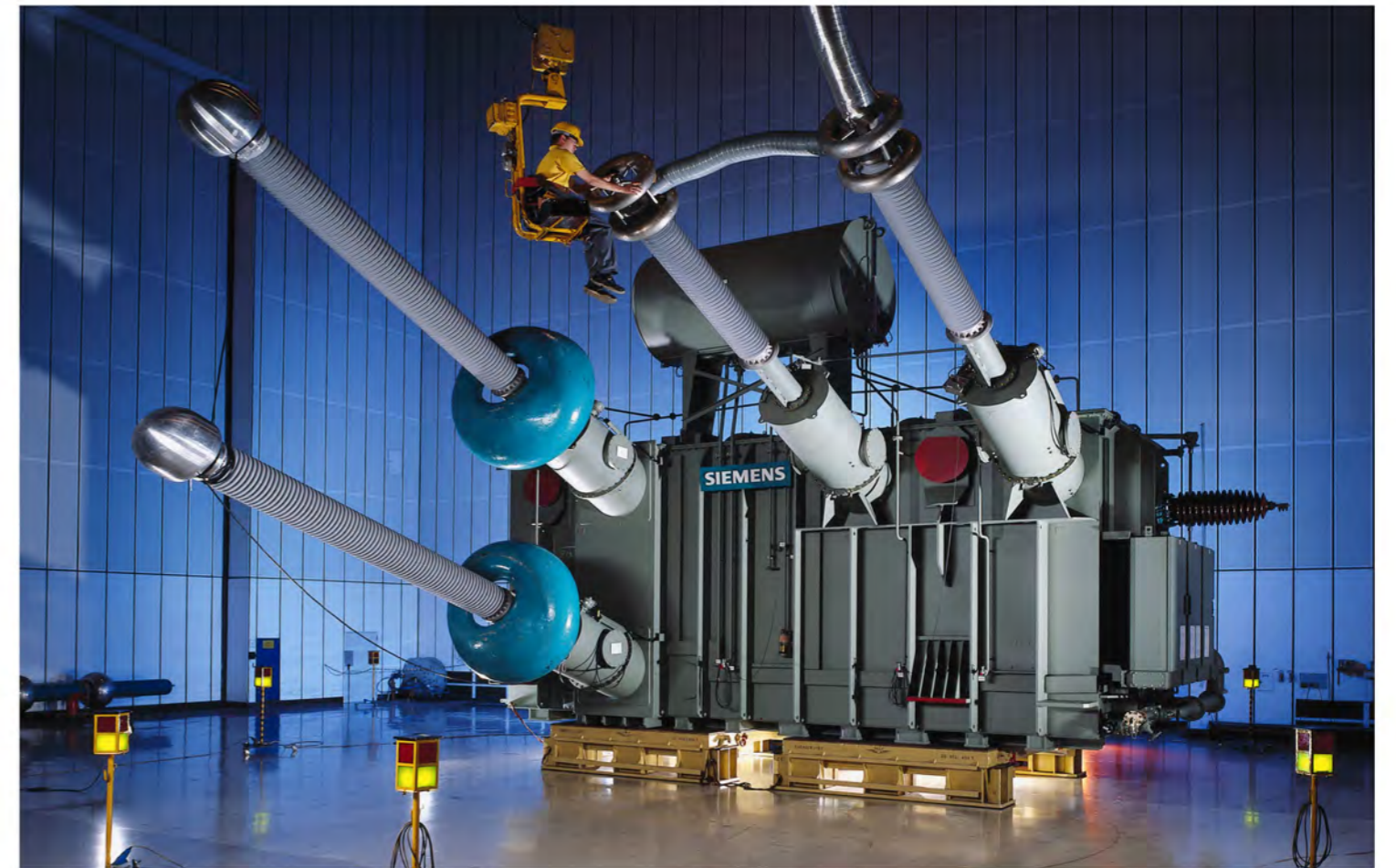
The iron core adopts imposed high magnetic conductivity high quality cold rolled steel sheet in 45° inclined step joining. It adopts special square tube drawplate structure and core post is bound with insulation tape. The surface is coated with special resin coating to prevent moisture and rust so as to reduce no load consumption, no load current and iron core noise effectively.



1. 三柱铁芯
Three-limb core
2. 低压线圈
LV winding
3. 高压线圈
HV winding
4. 低压端子
LV terminals
5. 高压端子
HV terminals
6. 弹性垫块
Resilient spacers
7. 夹件和轮架
Clamp and truck

AOKELAN

变压器 TRANSFORMER





AOKELAN

变压器 TRANSFORMER







油浸式非晶合金铁心配电变压器



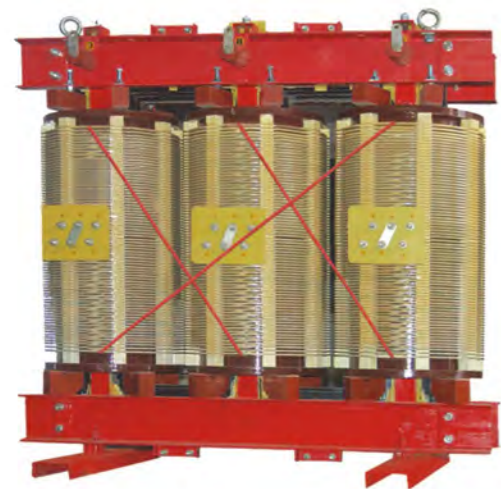
10KV级油浸式配电变压器



110KV级油浸式电力变压器



35KV级油浸式电力变压器



干式变压器系列



10KV级油浸式配电变压器

油浸式变压器系列

S(B)H15-M 非晶合金铁芯变压器



S(B)H15系列油浸式非晶合金铁芯配电变压器是我公司研制及开发,采用一种新型非晶合金节能材料制作而成节能变压器产品。该产品节能降耗、运行成本低、性价比高。(已通过国家变压器质量检测中心的全项试验)

非晶合金是一种新型节能材料,采用快速急冷凝固生产工艺,其物理状态表现为金属原子呈无序非晶体排列,它与硅钢的晶体结构完全不同,更利于磁化和去磁。这种新材料用于变压器铁芯,变压器运行时每秒100-120次的去磁和磁化过程相当容易,从而大幅度降低了铁芯的空载损耗,若用于油浸式变压器还可减排CO、SO、NOX等有害气体,被称为二十世纪的“绿色材料”。

油浸式变压器系列

S13-M·RL 立体三角形卷铁芯变压器



S13-M·RL系列新型节能型立体三角形卷铁芯变压器,是我公司研制及开发,并试制成功的一种特殊结构、比以往任何产品更节能的变压器产品。(已通过国家变压器质量检测中心的全项试验)

S13-M·RL产品突破了传统的平面式结构,采用三相对称立体式结构,产品三相铁芯磁路完全对称,漏磁大大减少,励磁电流、空载损耗显著降低,是一种使用传统材料,但运行噪音更低,结构更为紧凑的高效节能型变压器。其在降低损耗,节约材料上的出色表现,完全符合我国的节能方针。

油浸式变压器系列

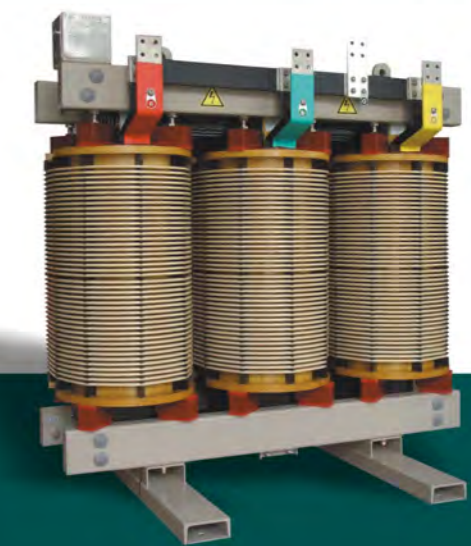
S11-M·R 全密封变压器



S11-M全密封配电变压器是新一代节能产品,该产品的主要特点是空载损耗低、空载电流小、噪音低,其性能指标达到了世界上发达国家九十年代的先进水平。该产品无储油柜,变压器采用真空注油,有效地防止了氧气和水渗入变压器油中而导致绝缘性能下降,该产品有卷铁芯和叠片式铁芯二种铁芯型式可供选择。

干式变压器系列

SG(B)系列H级干式电力变压器



SG(B)10/SG(B)11系列H级绝缘敞开通风型干式变压器采用美国杜邦NOMEX®纸绝缘系统为基础,应用先进的VPI真空压力浸渍工艺生产的变压器。该产品结构上采用固体(NOMEX®+H级浸渍漆)绝缘与气体(空气)绝缘相融合,具有安全可靠、环保节能、防火防爆、防污防尘防凝、过载能力强、体积小、维护简单等优点。尤其适用于防火要求高,负荷波动大以及污秽潮湿的恶劣环境。被广泛应用于高层建筑、地下设施、人口稠密区域以及交通、电力、化工、冶金等行业。

SC (B) 系列干式变压器

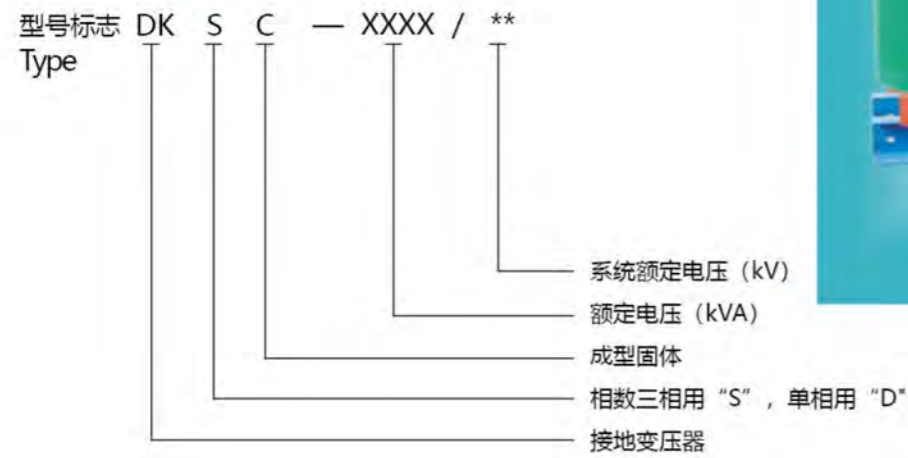
SC(B) Series Dry Transformer

■ 接地变压器

Grounding transformer

接地变压器通常用来为无中性点的系统提供一个人为的、可带负载的中性点，供系统接地。其接地方式有：直接接地与消弧线圈或电抗器组合接地等。接地变压器可带一个连续使用的二次绕组（低压线圈）作为变电站站用电源。

执行标准：
GB10229-1988/IEC289

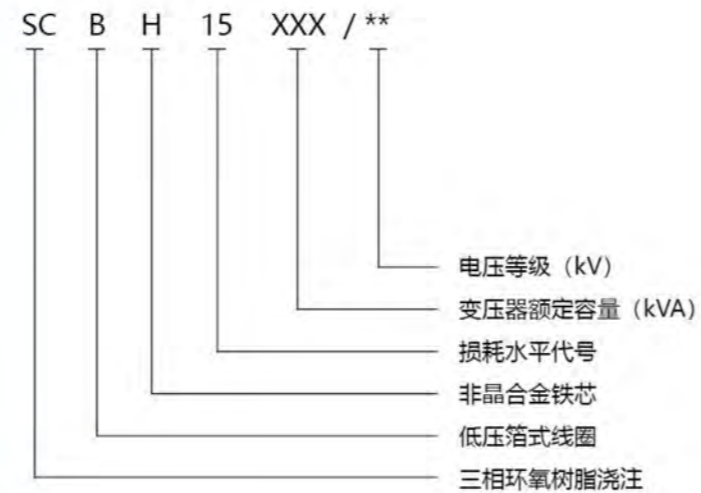


■ 非晶合金树脂绝缘干式电力变压器

Amorphous alloy resin insulated dry-type power transformers



型号说明
Model number elucidation



■ 配保护外壳式的干式变压器

Dry transformer with protection shell

干式变压器在户内使用时，考虑到散热，维护问题，如有足够的安装空间，一般不加配外壳为好，如果用户需要，也可配装外壳，防护等级为 IP20 或 IP23。

IP20 可防止直径大于 12mm 的固体异物进入，并可抵抗意外撞击。

IP23 除具有 IP20 的功能外，还可防止与垂直线成 60° 角以内的水滴流入，适合户外安装使用。

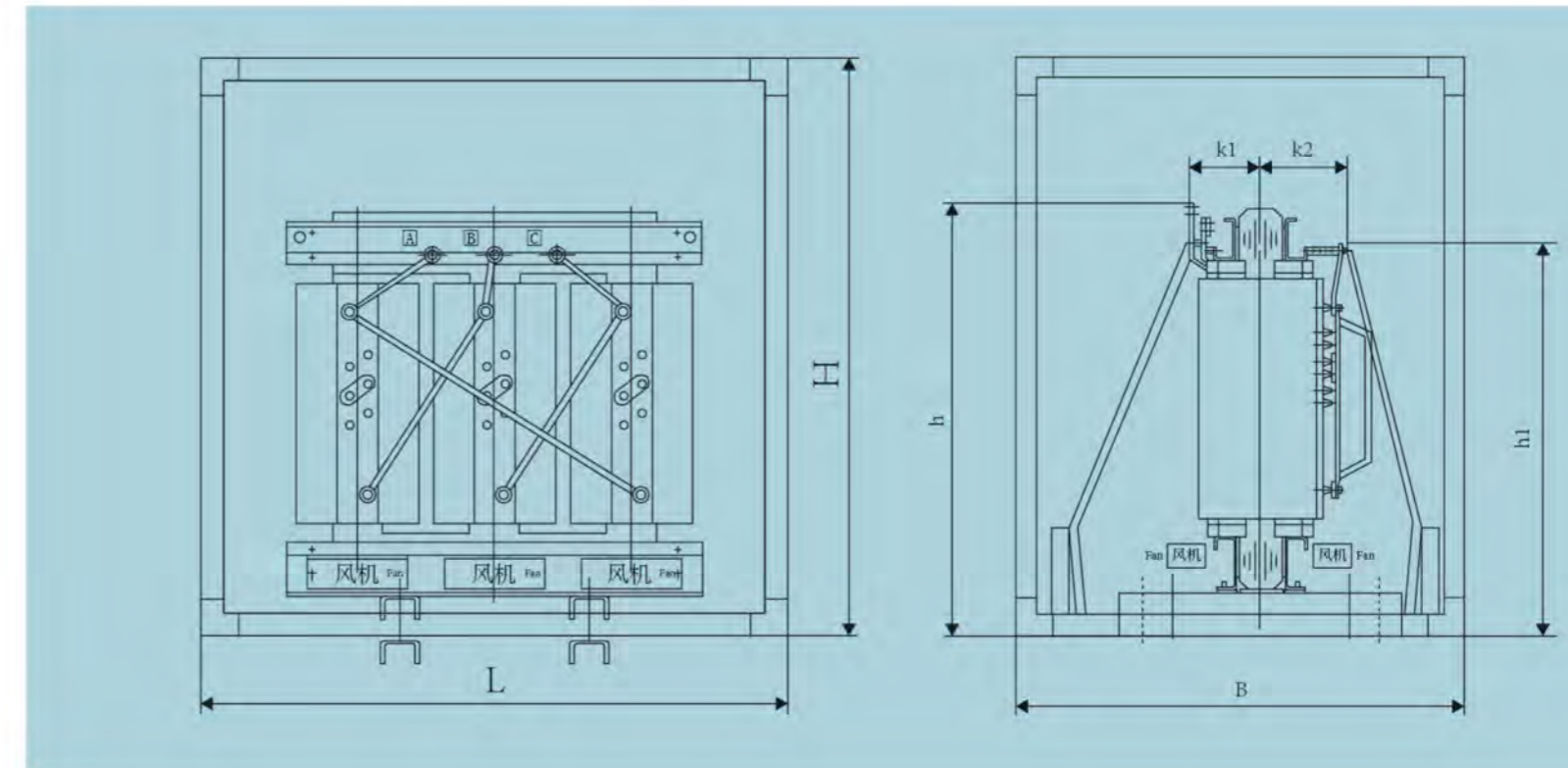
外壳可根据客户要求选用普通钢板喷塑，不锈钢板，铝合金复合板等材料制作。

When dry transformer is used inside the house, it shall have enough space for erection for heat dissipation and maintenance. Normally, external shell shall not be provided. If required by customer, it can also be fitted with shell with protection grade at IP20 or IP23.

IP20 can prevent solid objects with diameter more than 12mm into the transformer and resist accidental bumping.

In addition to functions IP20 have IP23 can prevent water drop within 60° angle with vertical line into the transformer and is applicable to outdoor erection and use.

The shell can be made with common plastic, sprayed steel plate, stainless steel plate, aluminum alloy compound plate and other materials according to requirement of customer.



SC (B) 10 (H 级) 干式变压器

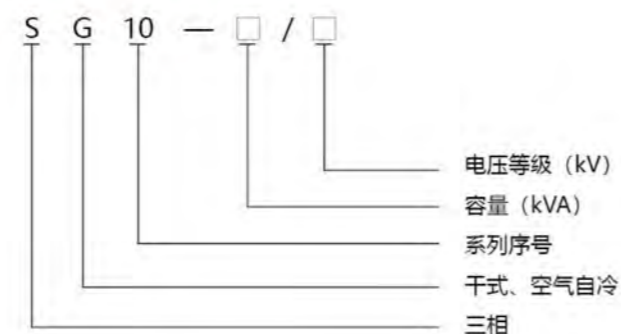
SC(B)10 (H grade) dry-type transformers

SG(B)10(H 级) 干式变压器特点

SG(B)10(H grade) characteristics of dry-type transformers



型号说明
Model number elucidation



该变压器除具备目前国内所有干式变压器的全优点以外, 还具备如下特点:

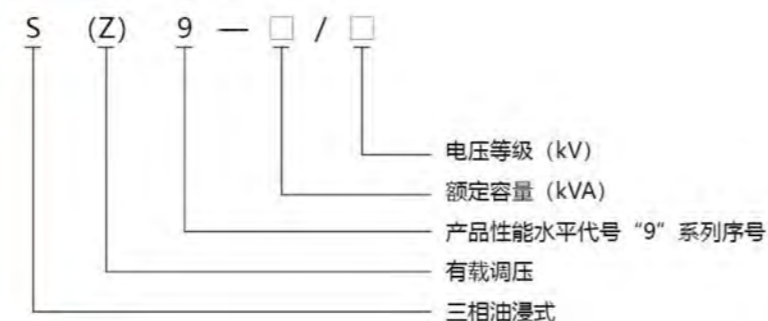
- 绝缘性: 绝缘等级为 H 级 (180°C) 绝缘设计裕量大。
- 安全性: SG(B)10 系列干式变压器设计为 H 级耐热绝缘等级, 而主要绝缘材料为 C 级 (耐热可达到 220°C) 美国的杜邦 NOME 纸, 变压器在使用中不会助燃, 能阻燃, 不会爆炸及释放出有害气体。
- 环保性: 变压器铁芯采用高磁密优质冷轧硅钢片, 加上特殊的设计, 运行噪音远低于国家标准。寿命期后可回收, 不污染环境。
- 防潮性: 由于致密的 NOMEX 纸制品绝缘的变压器在最潮湿环境中仍能够满意地工作。线圈整体处理时通过多次真空压力浸漆, 使导线的密封水平和线圈的机械强度再次加强, 同时提高了变压器的防霉菌及防潮性。
- 耐用性: H 级绝缘能承受 180°C 的工作温度, 耐热性较好, 机械强度高, 散热条件极好, 过负荷能力极强, 抗热击能力也极强、热寿命长、不受热胀冷缩影响, 有良好的弹性和韧性, 永不龟裂。
- 经济性: 由于绝缘系统的耐高温性能, 可以减少变压器的冷却空间, 对比同等容量绝缘等级的变压器, 可以设计的结构更加紧凑。重量相应减轻, 09 型和 10 型变压器相比, 10 型的空载损耗比 09 型变压器也相应降低了 15%, 运行费用可大大降低。

S9- (M) 型系列油浸式电力变压器

S9-(M)type series oil immersed electric transformer



型号说明
Model number elucidation



概述

General description

S9- (M) 型 10kV 级电力变压器是目前我国市场上应用最广的油浸式变压器, 其性能稳定, 损耗低, 有较好的性价比, 是国家经贸推荐使用, 98 年 3 月发布文件, 淘汰 "S7" 和 "SL" 系列变压器的新型配电变压器, S9- (M) 比老 "S9" 成本明显下降, 达到国际先进水平, 经济效益明显。

产品有 10kV 级和 35kV 级。

S9-(M) type 10kV class power transformer is a kind of oil immersed type transformer widely used in the market for the moment. It has stable performance on consumption and good cost performance, which is recommended by the neuronal economy & trade department Which has issued a document in March.1998 to "S7" and "SL" series transformer? S9-(M) has lower cost than old "S9". It reaches international advanced standard and remarkable economic benefit.

The products include 10kV and 35kV grade.

产品适用标准

Applicable standard for product

- ★ GB1094.1
- ★ GB1094.2
- ★ GB1094.3
- ★ GB1094.5
- ★ GB/T 6451
- ★ IEC76

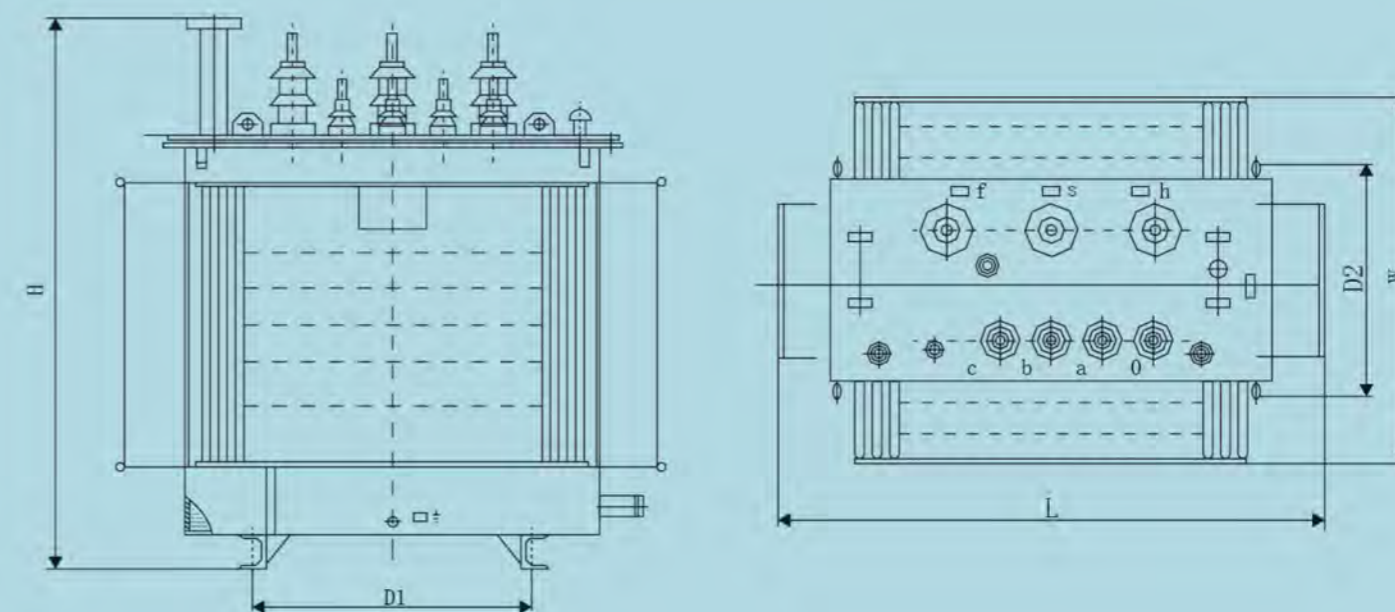
全密封电力变压器油与空气及水分完全隔离, 减少了油的老化程度, 延长了变压器的使用寿命, 做到免维修。

The fully sealed power transformer is completely insulated with air and water, reduces the oil ageing degree, extends its service life and eliminates need of maintenance.



外形尺寸

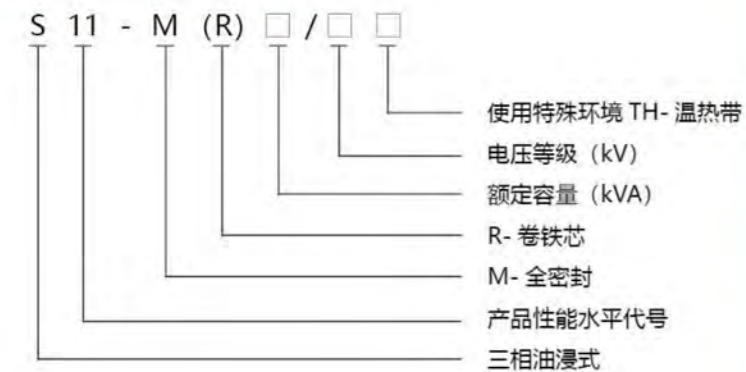
Features sizes



S11- (M) 型系列油浸式电力变压器

S11- (M) type series oil immersed electric transformer

型号说明 Model number elucidation



概述

General description

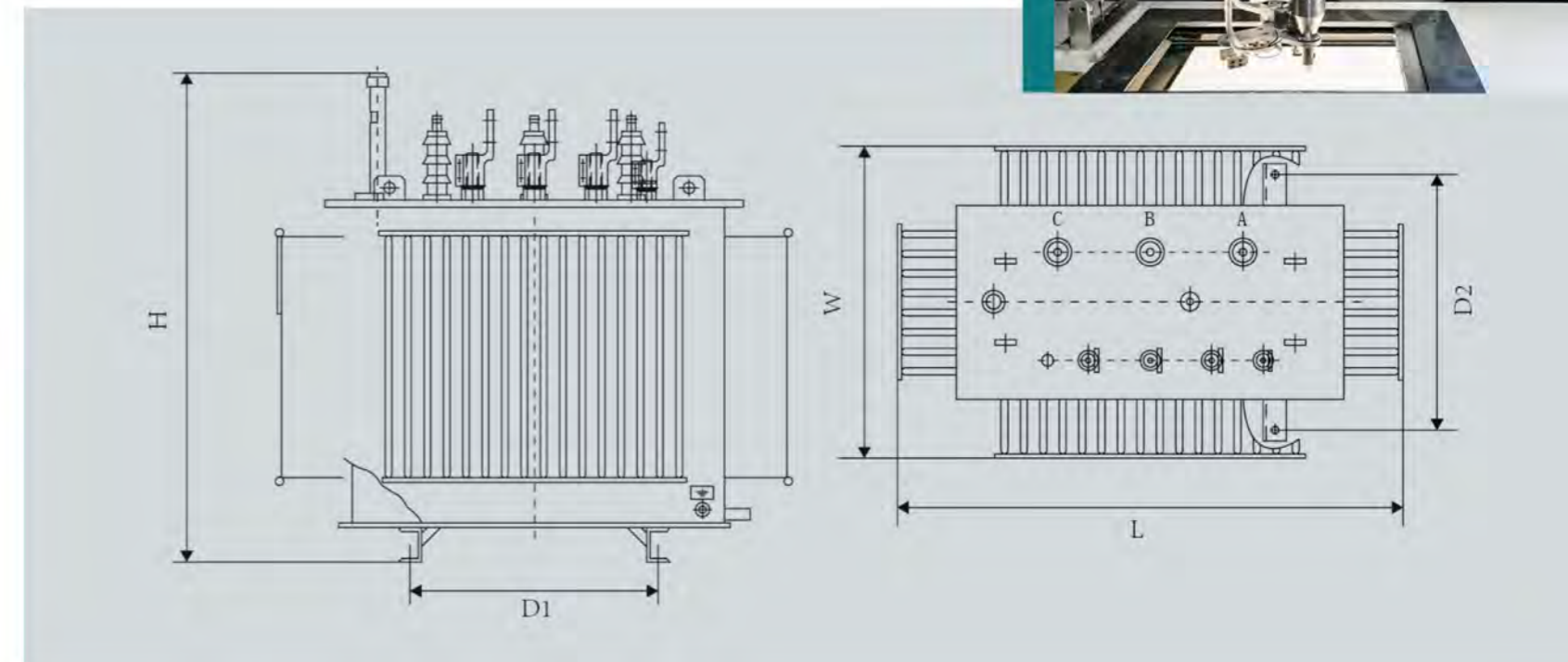
S11-M (R) 型 10kV 级全密封电力变压器是我公司自行开发研制符合国标生产的新型产品, 产品结构紧凑, 外型美观, 体积小, 温升小, 噪声低, 过负载能力强, 比 S9 系列产品空载损耗下降 30% 以上, 空载电流下降至 45%-80%, 是目前我公司系列化生产国内最节能的产品之一。

S11-M(R) type 10kV class fully sealed power transformer is a new type product developed and manufactured by our company according to national standard. The product features compact structure, attractive appearance, small size low temperature rise noise and strong overload capacity. Compared with S9 series product, the no-load loss reduces more than 30% and no load current reduces 45%-80%. It is one of the most energy saving products in China.

产品特点

Product features

- 箱体采用波纹油箱全密封结构, 防止空气、水分与变压器油接触, 减少了油的老化程度, 延长了变压器使用寿命: 通过波纹片的弹性形变来调节变压器油热胀冷缩的体积变化。
 - 产品为户外型结构, 无油枕, 防污等级高: 在正常使用期内无需更换变压器油, 真正做到免维护, 保证电网的安全运行及可靠性。
 - 变压器设有压力释放安全保护, 当变压器发生故障压力过高时, 可以通过压力释放阀可靠安全地释放, 防止事故的扩大。
 - 产品密封形式: 有箱沿焊接和用螺栓紧固两种, 供用户选择。
- The box adopts corrugated oil tank fully sealed structure to prevent air and water from contacting with transformer reduces oil ageing degree, extend service life and transformer. The volume change of transformer oil thermal expansion is adjusted through elastic deformation of corrugated sheets.
 - The product is outdoor structure with high pollution prevention grade and no header tank. During normal operation period, it is unnecessary to change transformer oil. Its maintenance free property can ensure safe operation and reliability of electric grid.
 - The transformer is provided with pressure release safety protection. When the pressure is too high due to fault of transformer, it can be released safely by pressure relief valve to prevent expansion of accident.
 - Product sealing type: It covers two types of box-edge welding and bolt fastening for selection of customers.



SBH15-M (R) 型系列油浸式非晶合金变压器

SBH15-M (R) type series oil immersed amorphous alloy transformer



立体卷铁心油浸式变压器

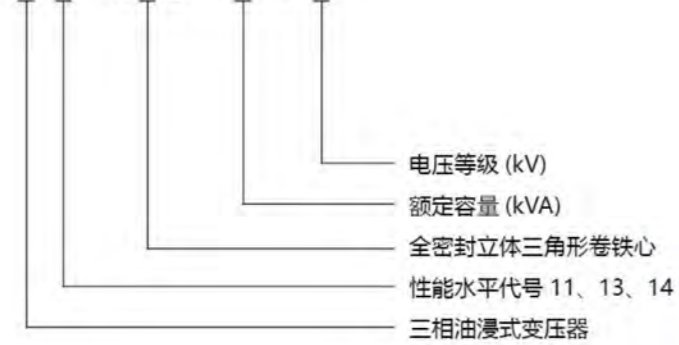
Three-dimensional wound core oil-filled transformer



型号说明

Model number elucidation

S □ - M-RL - □ / □



产品特点

Product features

突破了传统的平面式结构，采用三相对称立体式结构。且由于其磁路中无空气隙，卷绕更紧密，硅钢带的导磁方向与磁路方向完全一致，三个心柱呈等边三角形立体排列，三个磁路长度一致，且都最短，加工套裁无废料等特点；因此是一种使用传统材料，但运行噪音更低，结构更为紧凑的高效节能型变压器。其在降低损耗，节约材料上的出色表现，完全符合我国的节能方针。

• S14-M-RL 立体卷铁心油浸式变压器

与 S9 同容量变压器相比，空载损耗下降 54%，负载损耗下降 15%，空载电流下降 89%；与国标 S11 同容量变压器相比，空载损耗下降 35% 左右，负载损耗下降 15% 左右，空载电流下降 77% 以上；

• S13-M-RL 立体卷铁心油浸式变压器

与 S7 同容量变压器相比，空载损耗下降 55%，负载损耗下降 20%，空载电流下降 85% 以上，噪声低于 45dB (A)；与 S9 同容量变压器相比，空载损耗下降 50%，空载电流下降 80% 以上，噪声低于 45dB (A)；

与国标 S11 同容量变压器相比，空载损耗下降 25% 以上，空载电流下降 70%，噪声低于 45dB (A)；

与 S13 叠片结构同容量变压器相比，空载电流下降 70% 以上，噪声低于 45dB (A)。

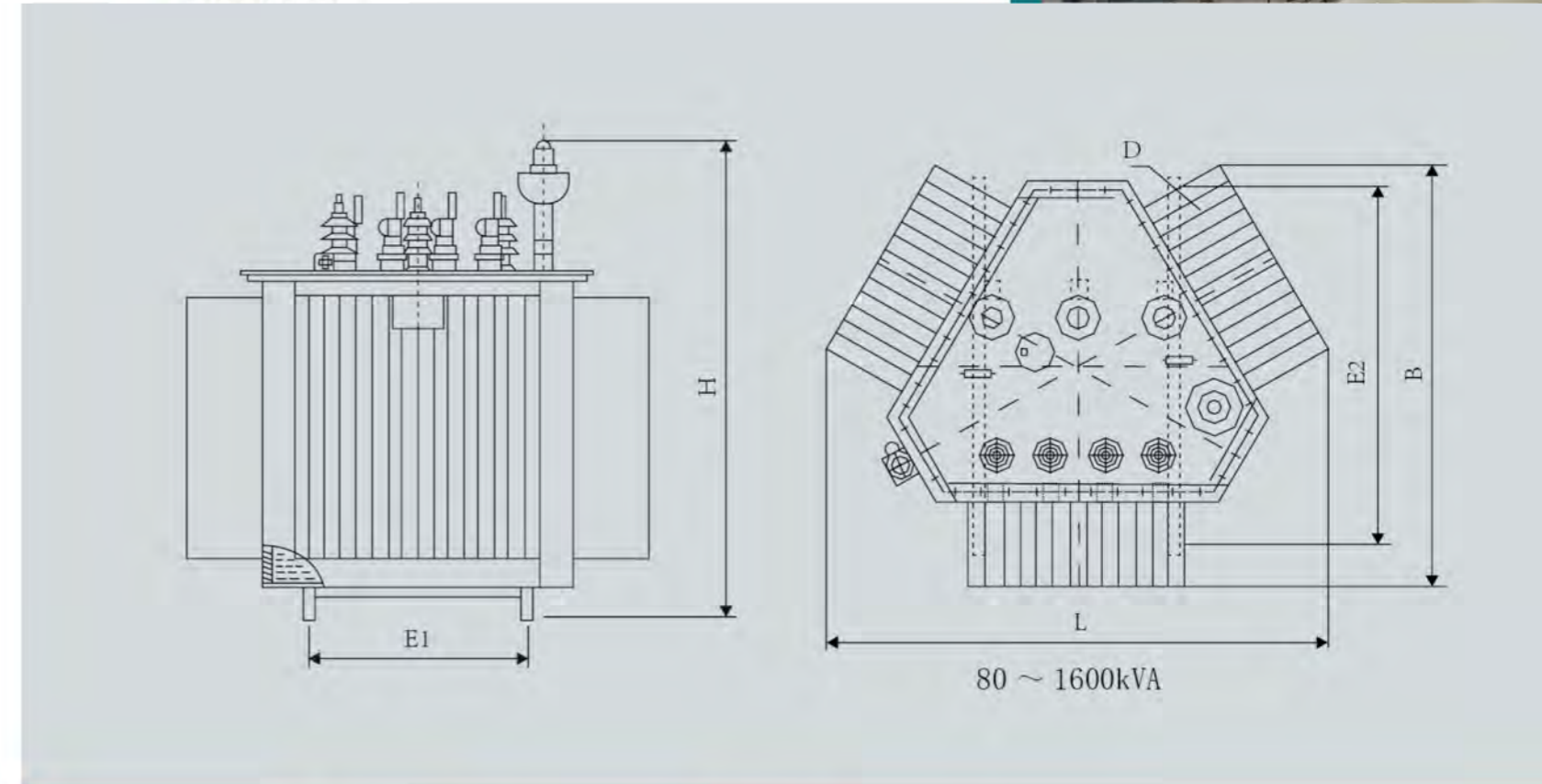
• S11-M-RL 立体卷铁心油浸式变压器

与 S7 同容量变压器相比，空载损耗下降 35%，负载损耗下降 20%，空载电流下降 85% 以上，噪声低于 45dB (A)；

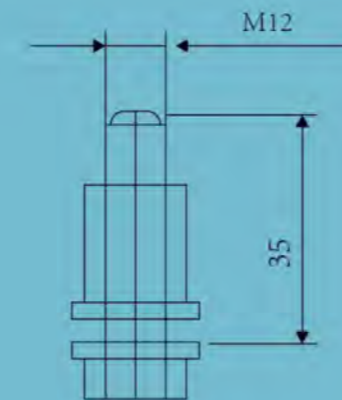
与 S9 同容量变压器相比，空载损耗下降 30%，空载电流下降 85% 以上，噪声低于 45dB (A)；

外形尺寸

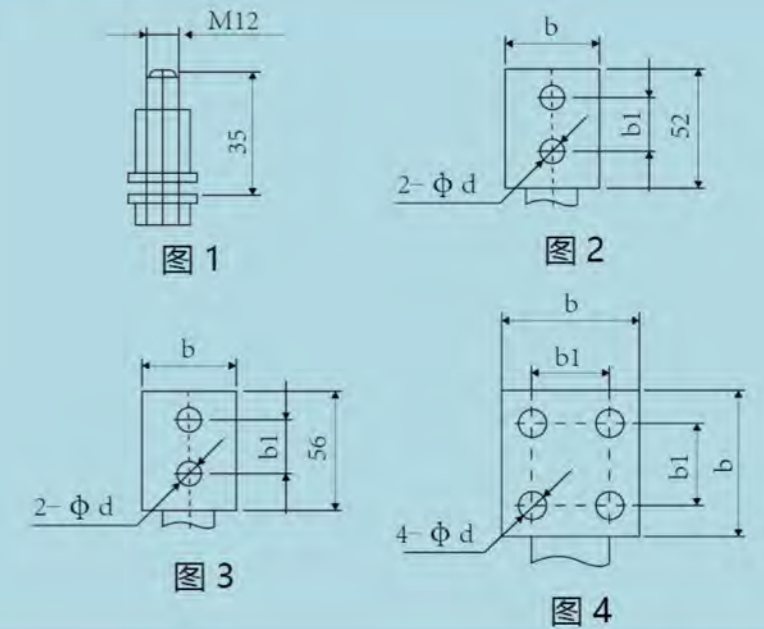
Features sizes



高压接线端子



低压接线端子



以上所示尺寸或数据仅供参考，如有技术变动恕不另行通知。

The above mentioned specifications or date are only for reference, which is subject to technical modification without prior notice.

SC (B) 9 系列技术参数

SC (B) 9 series technical parameters

型号	UK %	空损 Po(W)	负损 (120° C) Pk(W)	I ₀ %	LPA (AN)dB	尺寸 (mm)			重量 Kg	低压端子
						LXBXH	K1	K2		
SC9-30/10	4	220	750	2.2	44	880x600x862	263	223	385	
SC9-50/10		310	1060	2.2	44	950x600x915	271	229	500	
SC9-80/10		420	1460	1.6	44	1000x600x977	280	255	540	
SC9-100/10		450	1670	0.8	44	1030x750x1020	293	260	720	(a)
SC9-125/10		530	1960	0.8	44	1050x750x1057	300	290	815	
SC9-160/10		610	2250	0.8	44	1080x750x1147	295	295	960	(a)
SC9-200/10		700	2680	0.8	46	1100x750x1186	295	295	1080	(a)
SC9-250/10		810	2920	0.8	46	1130x750x1262	300	300	1230	(a)
SCB9-315/10		990	3670	0.8	46	1200x750x1362	268.5	268.5	1260	(b)
SCB9-400/10		1100	4220	0.8	46	1230x750x1325	350	335	1440	(b)
SCB9-500/10	1310	5170	0.7	50	1290x750x1360	360	345	1690	(c)	
SCB9-630/10	1510	6220	0.7	50	1406x850x1280	336	336	2120	(c)	
SCB9-630/10	1460	6310	0.7	50	1500x850x1425	360	345	2150	(c)	
SCB9-800/10	1710	7360	0.6	50	1560x850x1535	365	350	2600	(d)	
SCB9-1000/10	1990	8610	0.5	50	1620x1070x1555	390	320	2950	(d)	
SCB9-1250/10	6	2350	10260	0.5	52	1710x1070x1655	395	375	3060	(e)
SCB9-1600/10		2760	12400	0.4	52	1820x1200x1795	405	395	3620	(f)
SCB9-2000/10		3400	15300	0.4	52	1890x1200x1945	410	400	4820	(g)
SCB9-2500/10		4000	18180	0.4	54	1890x1200x2020	380	393	5800	(g)
SCB9-1600/10	8	2760	13700	0.4	52	1680x1200x1680	338	345	3720	(f)
SCB9-2000/10		3400	16900	0.4	52	1885x1200x1850	338	347	4920	(g)
SCB9-2500/10		4000	20000	0.4	54	1910x1200x2080	380	393	5900	(g)

SC (B) 10 系列技术参数

SC (B) 10 series technical parameters

型号	UK %	空损 Po(W)	负损 (120° C) Pk(W)	I ₀ %	LPA (AN)dB	尺寸 (mm)			重量 Kg	低压端子
						LXBXH	K1	K2		
SC10-30/10	4	190	710	2.0	42	690x700x887	196	267	350	
SC10-50/10		270	1000	2.0	42	790x700x947	201	272	450	
SC10-80/10		370	1380	1.5	42	870x700x1012	208	279	550	
SC10-100/10		400	1570	0.7	42	910x750x1007	219	290	650	(a)
SC10-125/10		470	1850	0.7	43	940x750x1045	223	295	780	
SC10-160/10		540	2130	0.7	43	970x750x1080	228	299	900	(a)
SC10-200/10		620	2530	0.7	43	1000x800x1085	242	313	1000	(a)
SC10-250/10		720	2760	0.7	43	1010x800x1225	245	316	1200	(a)
SCB10-315/10		880	3470	0.7	45	1060x800x1285	306	331	1400	(b)
SCB10-400/10		980	3990	0.7	45	1090x850x1268	321	347	1650	(b)
SCB10-500/10	1160	4880	0.6	46	1120x850x1345	324	347	1800	(c)	
SCB10-630/10	1340	5880	0.6	46	1406x850x1280	336	336	1900	(c)	
SCB10-630/10	1300	5960	0.6	46	1320x850x1428	316	339	2100	(c)	
SCB10-800/10	1520	6960	0.5	48	1350x900x1443	333	356	2300	(d)	
SCB10-1000/10	1770	8130	0.4	48	1430x970x1543	346	368	2850	(d)	
SCB10-1250/10	6	2090	9690	0.4	49	1480x970x1548	367	382	3250	(e)
SCB10-1600/10		2450	11730	0.3	49	1560x1000x1783	378	393	4050	(f)
SCB10-2000/10		3050	14450	0.3	50	1630x1000x1845	395	410	4700	(g)
SCB10-2500/10		3600	17170	0.3	50	1720x1100x1915	406	415	5400	(g)
SCB10-1600/10	8	2450	12960	0.3	49	1680x1200x1680	338	345	3720	(f)
SCB10-2000/10		3050	15960	0.3	50	1885x1200x1850	338	347	4920	(g)
SCB10-2500/10		3600	18890	0.3	50	1910x1200x2080	380	393	5900	(g)

SC (B) 11 系列技术参数

SC (B) 11 series technical parameters

型号	UK %	空损 Po(W)	负损 (120° C) Pk(W)	I ₀ %	LPA (AN)dB	尺寸 (mm)			重量 Kg	低压端子
						LXBXH	K1	K2		
SC11-30/10	4	180	710	1.8	41	690x700x887	196	267	350	
SC11-50/10		250	1000	1.7	41	790x700x947	201	272	450	
SC11-80/10		340	1380	1.6	41	870x700x1012	208	279	550	
SC11-100/10		360	1570	1.5	41	910x750x1007	219	290	650	(a)
SC11-125/10		420	1850	1.4	42	940x750x1045	223	295	780	
SC11-160/10		480	2130	1.4	42	970x750x1080	228	299	900	(a)
SC11-200/10		550	2530	1.2	42	1000x800x1085	242	313	1000	(a)
SC11-250/10		640	2760	1.2	42	1010x800x1225	245	316	1200	(a)
SCB11-315/10		790	3470	1.0	44	1060x800x1285	306	331	1400	(b)
SCB11-400/10		880	3990	1.0	44	1090x850x1268	321	347	1650	(b)
SCB11-500/10	1040	4880	1.0	45	1120x850x1345	324	347	1800	(c)	
SCB11-630/10	1210	5880	0.6	45	1406x850x1280	336	336	1900	(c)	
SCB11-630/10	1170	5960	0.6	45	1320x850x1428	316	339	2100	(c)	
SCB11-800/10	1360	6960	0.4	47	1350x900x1443	333	356	2300	(d)	
SCB11-1000/10	1590	8130	0.4	47	1430x970x1543	346	368	2850	(d)	
SCB11-1250/10	6	1880	9690	0.3	48	1480x970x1548	367	382	3250	(e)
SCB11-1600/10		2200	11730	0.3	48	1560x1000x1783	378	393	4050	(f)
SCB11-2000/10		2740	14450	0.3	49	1630x1000x1845	395	410	4700	(g)
SCB11-2500/10		3240	17170	0.2	49	1720x1100x1915	406	415	5400	(g)
SCB11-1600/10	8	2200	12960	0.3	49	1680x1200x1680	338	345	3720	(f)
SCB11-2000/10		2740	15960	0.3	49	1885x1200x1850	338	347	4920	(g)
SCB11-2500/10		3240	18890	0.2	49	1910x1200x2080	380	393	5900	(g)

SG (B) 10 系列技术参数

SG (B) 10 series technical parameters

额定容量 kVA	损耗 (w)		空载电流 %	短路阻抗 %	声级 dB(A)	外形参考尺寸 (mm)		器身重量 (Kg)	轨距 (Nn)	
	空载 SG10	负载 145° C				不带外壳				带外壳
						长 X 宽 X 高	长 X 宽 X 高			
30	180	790	1.0	4	40	1050x1050x950	1280x1050x1050	480	400	
50	250	1140				1050x1050x975	1280x1050x1075	480		
80	330	1570				1120x1120x1030	1360x1120x1130	700		
100	360	1830				1120x1120x1070	1360x1120x1170	720		
125	420	2120				1120x1120x1070	1390x1120x1170	800		
160	490	2480				1120x1120x1130	1390x1120x1230	900		
200	580	2880	0.8		6	41	1220x1220x1200	1510x1220x1310	1200	550
250	660	3300					1220x1220x1330	1510x1220x1430	1300	
315	780	3970					1220x1220x1450	1510x1220x1550	1480	
400	890	4640	0.6			42	1360x1360x1480	1600x1360x1590	1660	660
500	1040	5530		1360x1360x1575			1600x1360x1670	1855		
630	1200	6560		1360x1360x1725			1600x1360x1830	2000		
630	1160	6800	0.5	43		45	1560x1560x1600	1810x1560x1700	2000	820
800	1370	7900					1560x1560x1680	1710x1560x1780	2400	
1000	1560	9420				1580x1200x1550	1820x1200x1650	2920		
1250	1810	11140				0.4	46	1610x1300x1725	1860x1300x1825	
1600	2400	13650	48		1800x1800x2030			2100x1800x2140	4020	
2000	2700	16540			1920x1920x2195			2250x1920x2300	4710	
2500	3150	19720	0.4		50	1980x1980x2225	2250x1980x2330	5590	1070	

S9 系列 10 — 4000kVA 10kV 级双绕组油浸式电力变压器技术

S9 series 10~4000kVA 10kV class double winding excitation voltage regulation electric transformer technology

产品型号 Product Type	额定容量 Rated Power (kVA)	额定电压 Rated Vdage			联结组 Connection	空载 损耗 No-load loss (W)	负载 损耗 load loss (W)	空载 电流 No-load Current%	阻抗 电压 Impedance Voltage%	重量 Weight(kg)			轨距 Track Gauge D1xD2 (mm)	外形尺寸 Dimension(mm) 长 x 宽 x 高 (LXWXH)
		高压 HV (kV)	高压 分接 范围 HV Tapping Range	低压 LV (kV)						器身重 Active Part	绝缘 油重 Oil	总重 Gross		
S9-10/10	10	6 6.3 10 10.5 11	±5% 或 ±2X2.5%	0.4	Y,yn0 或 D,yn11	80	340	4.0	4	110	50	210	400x400	850x420x980
S9-20/10	20					110	460	3.5		125	60	245	400x400	900x690x980
S9-30/10	30					130	630	2.1		150	70	295	400x450	920x680x980
S9-50/10	50					170	910	2.0		248	85	390	400x450	950x720x1020
S9-80/10	80					250	1310	1.8		335	105	515	400x450	1080x720x1100
S9-100/10	100					290	1580	1.8		360	115	560	550x550	1100x770x1150
S9-125/10	125					345	1890	1.5		380	135	630	550x550	1120x770x1190
S9-160/10	160					400	2310	1.4		505	150	775	550x550	1260x780x1220
S9-200/10	200					480	2730	1.3		585	165	895	550x550	1370x695x1345
S9-250/10	250					560	3200	1.2		715	205	1105	550x550	1450x765x1365
S9-315/10	315					670	3830	1.1		930	250	1350	550x550	1460x780x1400
S9-400/10	400					800	4520	1.0		980	290	1530	660x660	1580x880x1470
S9-500/10	500					960	5410	1.0		1155	315	1755	660x660	1640x890x1480
S9-630/10	630					1200	6200	0.9		1430	425	2195	660x660	1680x970x1570
S9-800/10	800					1400	7500	0.8		1500	430	2400	820x820	2030x960x1840
S9-1000/10	1000					1700	10300	0.7		1700	500	2880	820x820	2190x1080x1850
S9-1250/10	1250					1950	12000	0.6		1975	640	3430	820x820	2280x1180x1910
S9-1600/10	1600					2400	14500	0.6		2500	740	4190	820x820	2320x1210x1960
S9-2000/10	2000					2800	17800	0.6		3200	1200	5400	1070x1070	2530x1210x2150
S9-2500/10	2500					3300	20900	0.6		3800	1280	6510	1070x1070	2280x1920x2360
S9-3150/10	3150	3900	23400	0.6	4900	1600	8200	1070x1070	2590x2590x2640					
S9-4000/10	4000	4800	28800	0.6	5600	1980	9600	1070x1070	2690x3040x2780					

S11-M (R) 系列 301600kVA 10kV 级双绕组全密封电力变压器技术参数

S11-M (R) type 30~1600kVA 10kV class oil immersion type fully sealed power transformer

产品型号 Product Type	额定容量 Rated Power (kVA)	额定电压 Rated Vdage			联结组 Connection	空载 损耗 No-load loss (W)	负载 损耗 load loss (W)	空载 电流 No-load Current%	阻抗 电压 Impedance Voltage%	重量 Weight(kg)			轨距 Track Gauge D1xD2 (mm)	外形尺寸 Dimension(mm) 长 x 宽 x 高 (LXWXH)
		高压 HV (kV)	高压 分接 范围 HV Tapping Range	低压 LV (kV)						器身重 Active Part	绝缘 油重 Oil	总重 Gross		
S11-M(R)-50/10	50	6 6.3 10 10.5 11	±5% 或 ±2X2.5%	0.4	Y,yn0 或 D,yn11	130	870	2.0	4	260	120	485	400x400	870x700x1015
S11-M(R)-80/10	80					180	1250	1.8		320	135	570	400x400	890x685x1075
S11-M(R)-100/10	100					200	1500	1.6		380	145	660	550x550	910x700x1090
S11-M(R)-125/10	125					240	1800	1.5		380	135	700	550x550	1120x700x1190
S11-M(R)-160/10	160					280	2200	1.4		505	150	775	550x550	1140x700x1165
S11-M(R)-200/10	200					340	2600	1.3		575	210	920	550x550	1170x725x1200
S11-M(R)-250/10	250					400	3050	1.2		610	210	1050	550x550	1170x725x1250
S11-M(R)-315/10	315					480	3650	1.1		720	210	1100	550x550	1200x735x1155
S11-M(R)-400/10	400					570	4300	1.0		770	235	1220	660x660	1300x795x1310
S11-M(R)-500/10	500					680	5150	1.0		970	270	1490	660x660	1310x830x1370
S11-M(R)-630/10	500					810	6200	0.9		1200	330	1820	660x660	1420x895x1400
S11-M(R)-800/10	500					980	7500	0.8		1250	400	2020	820x820	1565x980x1500
S11-M(R)-1000/10	1000					1150	10300	0.7		1420	490	2450	820x820	1725x1165x1650
S11-M(R)-1250/10	1250					1360	12000	0.6		1980	680	3380	820x820	1770x1200x1650
S11-M(R)-1600/10	1600					1640	14500	0.6		2350	690	3860	820x820	1735x1200x1620

S13-M-RL-30~1600/10 立体卷铁心油浸式变压器技术参数

容量	(kVA)	30	50	80	100	160	200	250	315	400	500	630	800	1000	1250	1600
电压组合 kV	高压 HV	10±5%±2x2.5%														
	低压 LV	0.4														
联结组别		Dyn11 或 Yyn0														
空载损耗	W	80	110	130	150	200	240	290	340	410	480	570	700	830	970	1170
负载损耗	W	630	910	1310	1580	2310	2730	3200	3830	4520	5410	6200	7500	10300	12000	14500
空载电流	%	0.30	0.24	0.22	0.21	0.19	0.18	0.17	0.16	0.16	0.16	0.15	0.15	0.14	0.13	0.12
短路阻抗	%	4	4	4	4	4	4	4	4	4	4	4.5	4.5	4.5	4.5	4.5
器身重	(kg)	178	236	313	356	484	556	655	769	896	1044	1352	1613	1703	2065	2592
油重	(kg)	113	111	146	148	185	228	263	274	323	433	414	496	656	702	1045
总重	(kg)	377	435	553	607	797	937	1091	1269	1437	1872	2085	2481	3000	3449	4459
外形尺寸 (mm)	长 (L)	1028	1025	1096	1096	1080	1109	1196	1276	1306	1483	1395	1526	1717	1711	1880
	宽 (B)	682	683	722	722	935	960	1036	1105	1131	1284	1210	1321	1487	1482	1628
	高 (H)	1199	1224	1314	1334	1441	1444	1457	1467	1542	1592	1649	1711	1726	1829	1938
安装尺寸 (mm)	E1	380	380	380	380	400	400	400	550	550	550	550	550	550	550	550
	E2	550	550	550	550	660	660	660	820	820	820	820	820	1070	1070	1070
	D	19	19	19	19	19	19	19	19	19	19	19	19	19	19	19
低压相线端子 (mm)	圆形	2	2	2	2	2	3	3	3	3	4	4	4	4	4	4
	b	35	35	35	35	35	35	46	46	46	80	80	80	90	100	100
	b1	26	26	26	26	26	26	26	26	26	45	45	45	45	45	45
	d	12.5	12.5	12.5	12.5	12.5	12.5	12.5	12.5	12.5	14.5	14.5	14.5	18	18	18
	6	8	8	8	8	8	8	10	10	10	13	13	13	17	17	17
低压零线端子 (mm)	圆形	2	2	2	2	2	3	3	3	3	4	4	4	4	4	4
	b	35	35	35	35	35	35	56	56	56	80	80	80	80	80	100
	b1	26	26	26	26	26	26	26	26	26	45	45	45	45	45	45
	d	12.5	12.5	12.5	12.5	12.5	12.5	12.5	12.5	12.5	14.5	14.5	14.5	14.5	14.5	18
6	8	8	8	8	8	8	10	10	10	13	13	13	13	13	17	

ZGS11 系列技术参数

ZGS11 series technical parameters

额定容量 (kVA)	额定电压 (kV)		联结组标号	空载损耗 (w)	负载损耗 (w)	空载电流 %	短路阻抗 %
	初级	次级					
30	11 10.5 10 6.3 5	0.4	Yyn0 Dyn11	100	600	0.8	4
50				130	870	0.75	
80				180	1250	0.7	
100				200	1500	0.65	
160				270	2200	0.6	
200				330	2600	0.5	
250				400	3050	0.5	
315				480	3650	0.45	
400				570	4300	0.45	
500				680	5100	0.4	
630				810	6200	0.4	
800				980	7500	0.35	
1000	1150	10300	0.35				

以上所示尺寸或数据仅供参考,如有技术变动恕不另行通知。

The above mentioned specifications or date are only for reference, which is subject to technical modification without prion notice.